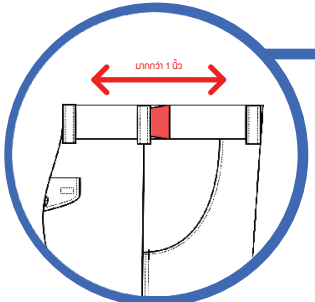
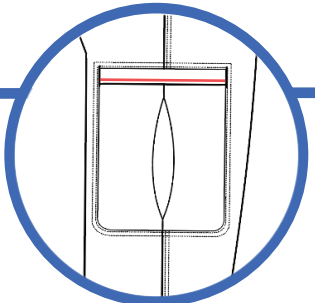


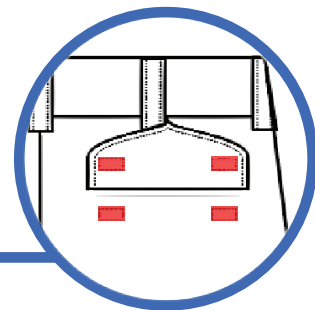
แถบกันชายเสื้อหลุรอบตัว



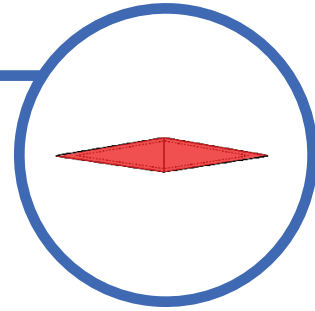
เอวยืดได้มากกว่า 1 นิ้ว



ถุงกระเป๋าชอนติดชิปชอน ทั้งซ้ายและขวา



ฝากระเป๋าทรงสองด้าน เปิด-ปิดใช้งานสะดวก



เสริมความแข็งแรงตะเข็บ